

KY850在线式红外烟尘监测仪

# 使用说明书



北京坤玉兄弟科技发展有限公司

2013年

---

1	概述 .....	3
1.1	用途 .....	3
1.2	工作原理 .....	3
1.3	主要指标 .....	4
2	设备安装 .....	4
2.1	安装准备 .....	4
2.1.1	安装位置选择 .....	4
2.1.2	确定仪器光程 .....	5
2.1.3	法兰准备 .....	5
2.1.4	控制电缆准备 .....	6
2.1.5	吹扫系统准备 .....	6
2.1.6	其他配件和工具 .....	8
2.2	安装调试 .....	8
2.2.1	结构安装 .....	8
2.2.2	电气连接 .....	10
3	测量范围设置 .....	10
4	标定 .....	11
5	校准 .....	12
6	设备维护 .....	13
6.1	光学元件 .....	13
6.2	吹扫系统 .....	13
7	故障处理 .....	13

# 1 概述

## 1.1 用途

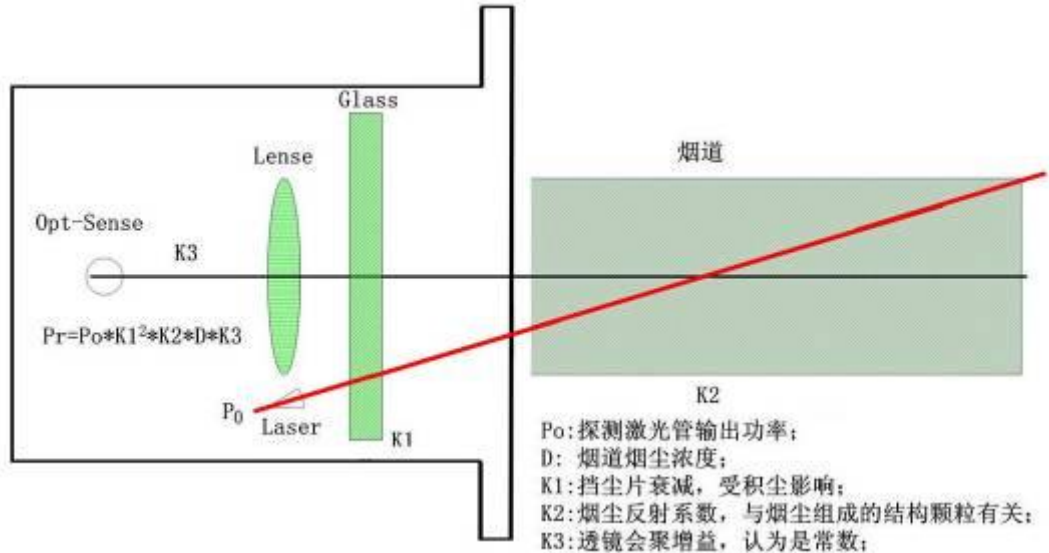
KY850系列红外烟尘监测仪是新一代在线监测仪器，可以在风、雨、雷电、粉尘、高低温度等恶劣环境下长期连续不间断地监测污染源的烟尘排放情况，目前已经广泛应用以下领域：固定污染源烟气排放连续监测系统（CEMS）中颗粒物浓度测试、除尘设备效率监测、燃烧效率监测、工业制造过程中粉尘浓度的测量、工矿企业职业健康保护粉尘监测、生产车间、厂房的粉尘负荷监控、科学研究、实验现场测试等。涉及行业包括水泥、火电、钢铁、冶金、炼油、铝业、石化、造纸、玻璃工业等。

## 1.2 工作原理

KY850红外烟尘监测仪采用激光后向散射测试原理完成对被测烟道的烟尘浓度的测定。KY850红外烟尘监测仪内嵌的高稳定激光信号源穿越烟道，照射烟尘粒子，被照射的烟尘粒子将反射激光信号，反射的信号强度与烟尘浓度成正变化。KY850红外烟尘监测仪检测烟尘反射的微弱激光信号，通过特定的算法即可计算出烟道烟尘的浓度。

仪器由电气系统、光学系统、结构件三大部分组成。

仪器的光学系统主要由光源 $P_0$ ，挡尘镜片 $G$ ，聚光透镜 $L$ 组成。光路示意图如下：



探测激光源输出功率为 $P_0$ ，经挡尘窗口镜片衰减 $K_1$ 后照射烟尘，如果烟尘的等效散射系数为 $K_2$ （与烟尘的组织结构、浓度相关），烟尘反射的功率为 $P_0 \times K_1 \times K_2 \times D$ ，穿过窗口镜片 $G$ 后的功率为 $P_0 \times K_1 \times K_2 \times D \times K_1$ ，经透镜 $L$ 聚焦后的功率 $P_r$ 为 $P_0 \times K_1 \times K_2 \times D \times K_1 \times K_3$ 。

$P_0$ : 探测激光源输出功率，与激励电压 $V_t$ 成正比(系数 $k$ )；

$D$ : 烟道烟尘浓度；

$K_1$ : 挡尘片衰减，受积尘影响；

$K_2$ : 烟尘反射系数，与烟尘组成的结构颗粒有关；

K3: 透镜会聚增益, 认为是常数;

LSS接收到的信号电压:  $Pr = Po \times K1 \times K2 \times D \times K1 \times K3$ 。

若 $Po$ 、 $K1$ 、 $K3$ 恒定,  $Pr$ 与 $K2 \times D$ 成正比, 设备安装后, 通过标定可以得到 $Pr$ 与 $D$ 的对应关系, 即可计算出烟尘浓度值:

$D = A / K2 \times Pr$ 。

假定 $A = 1 / (Po \times K1 \times K1 \times K3)$

### 1.3 主要指标

工作原理	激光后向散射测量
测定对象	工业烟尘、粉尘
机械特性	外壳: 全金属外壳 外型尺寸: 165×160×160 mm (H×W×D) 重量: 1.5 Kg 防护等级: IP65
光学特性	工作波长: (650 ±20)nm, 10mW
测量性能	测量范围: (0~100,500,1000,2000)mg/m <sup>3</sup> , 可设定 零点漂移: ±2%FS/24小时 量程漂移: ±2%FS/24小时 示值误差: ±2% FS 响应时间: ≤ 10S 烟道直径: (0.5~20) m
电源要求	直流24V/0.3A
环境工作条件	工作温度: -20℃~+50℃
接口特性	模拟输出: (4~20)mA

执行标准: HJ/T 76-2007 固定污染源排放烟气连续监测系统技术要求及检测方法

## 2 设备安装

### 2.1 安装准备

#### 2.1.1 安装位置选择

选择正确的安装位置是KY850红外烟尘监测仪可靠、有效运行的前提, 请参照HJ/T 76-2007标准文件相关条款要求, 以下几点请注意:

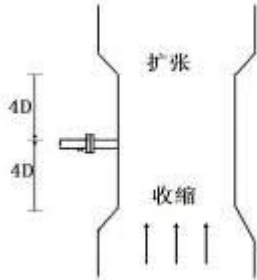
安装位置应避开烟道弯头和断面急剧变化的部位, 设置在距弯头, 阀门, 变径管下游方向不小于4倍直径, 和距上述部件上游方向不小于2倍直径处。对矩形烟道, 其当量直径 $D = 2AB / (A+B)$ , 式中 $A, B$ 为边长。当安装位置不能满足上述要求时, 应尽可能选择在气流相对稳定的断面, 但安装位置的前管段的长度必须大于后管段的长度。烟气流速大于5m/s的位置的环境条件, 如振动、温度、气流的稳定性、气流上下游弯管或变径的距离。如下图:

环境中腐蚀和有害气体的存在会使电子元件（如IC插座，连接器等）易发生故障，大大缩短产品使用寿命，有害气体也往往使得维护人员无法维护，因此在选择安装位置应避免腐蚀和有害气体的位置。

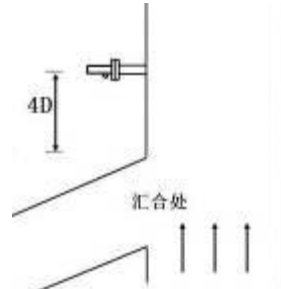
安装点要易于到达，安装和维护通道的安全性。

信号线的排布（应远离其他电磁设备，避免相互干扰）。

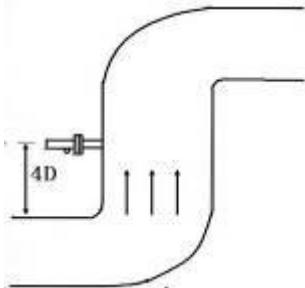
为了抗击雷电、浪涌等干扰的冲击，要求安全保护地的接地电阻不大于10欧姆。



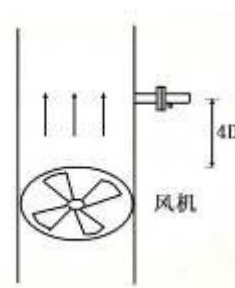
图一 安装在两个变径管之间的位置



图二 安装在气体汇合处下游的位置



图三 安装在弯管下游的位置



图四 安装在风机下游的位置

### 2.1.2 确定仪器光程

选择好安装位置后，则可测量该安装点的烟道直径，以便确定仪器的光程。

如果更换安装位置，烟道直径发生变化，则可能需要重新调试仪器光程。

**提示：**调整光程请直接与厂家联系，获得帮助。

### 2.1.3 法兰准备

需在烟道上安装点开孔，并事先固定预埋法兰，其通径需大于70mm。厂商配送的过渡法兰片螺栓孔心距130mm，管外径70mm，如下图1所示。

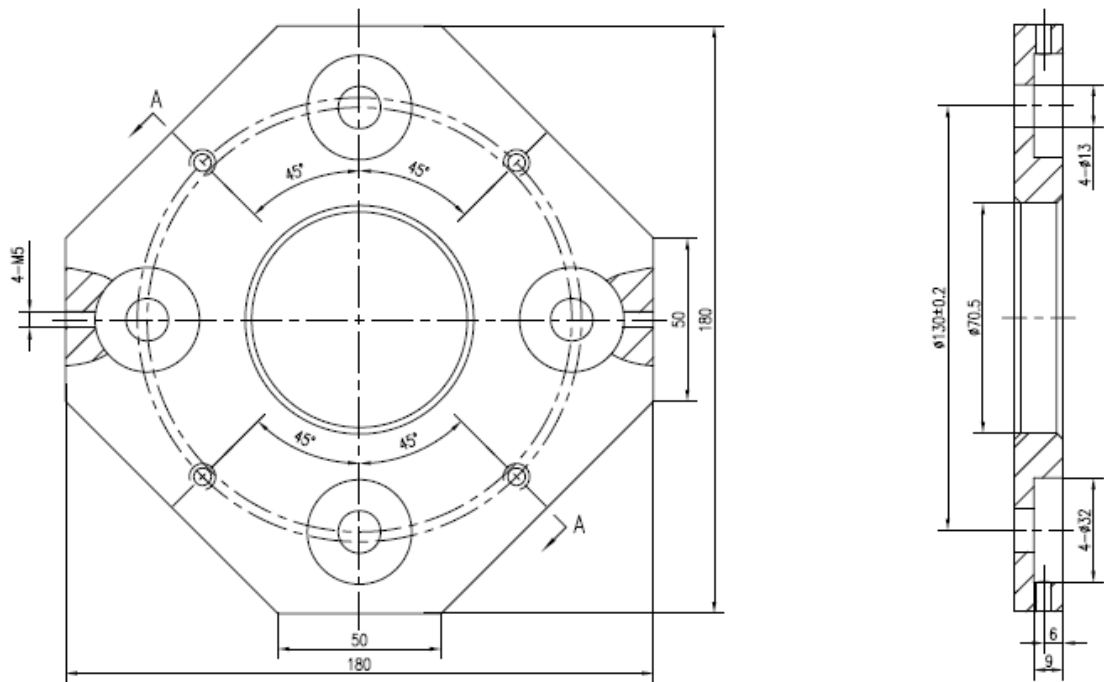


图1 KY850红外烟尘监测仪过渡法兰片结构尺寸

注意：

- 1) 焊接预埋法兰时注意螺栓孔的方向为十字形，如上图1所示，便于安装防雨罩。
- 2) 焊接预埋法兰时应与烟道垂直（下图a）或稍微向下倾斜（下图b），不能向上倾斜（下图c）。避免烟气湿度较高时仪器窗口镜片处积聚水汽。



a) 与烟道垂直

b) 向下倾斜

c) 向上倾斜（错！）

有以下几种安装方式：

- b) 如果在室内安装或自己配有防雨罩，可以不用过渡法兰，确保预埋法兰螺孔径为(130~136)mm就可以直接与KY850红外烟尘监测仪相连，4只直径8的连接螺栓和螺母也由厂商配备，不用另行准备。
- c) 如果室外安装，则需要厂商配送的过渡法兰来固定防雨罩。过渡法兰配有8只直径8的螺栓，其中4只与KY850红外烟尘监测仪连接，另4只与预埋法兰连接。

## 2.1.4 控制电缆准备

主控制室与安装地点的控制电缆到位（多芯电缆，带外护套，线径0.35~0.5mm）。控制电缆与KY850红外烟尘监测仪的接口连线详细定义参照本文第2.2条。

## 2.1.5 吹扫系统准备

吹扫系统为仪器提供保护气，用于防止光学窗口镜片污染。

### 2.1.5.1 吹扫系统的组成：

1、气咀：如下图2所示。气咀是固定在仪器上，与吹扫系统相连的接口，标配的气咀外径40mm，内设1寸管螺纹。

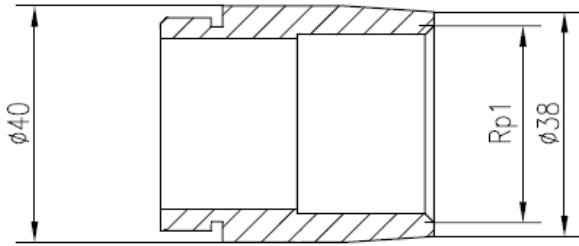
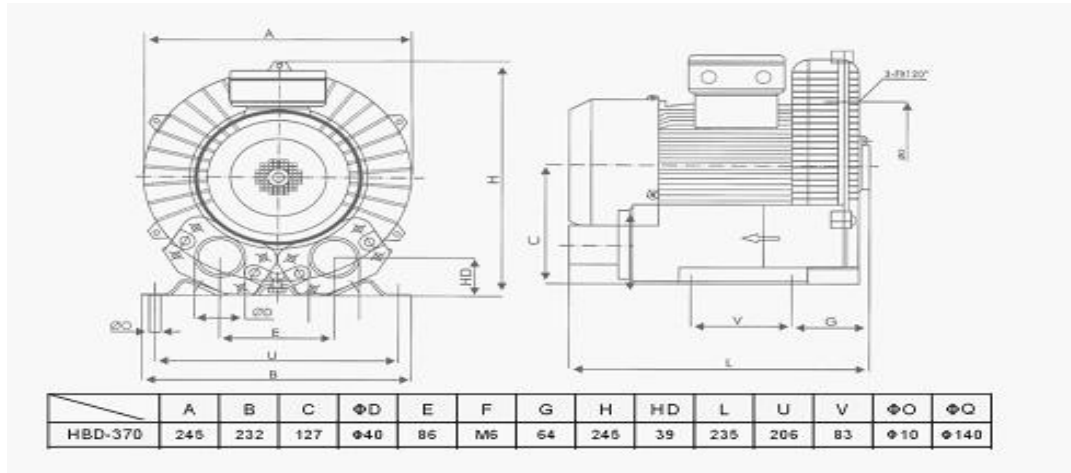


图2 KY850红外烟尘监测仪吹扫口(气咀)结构尺寸

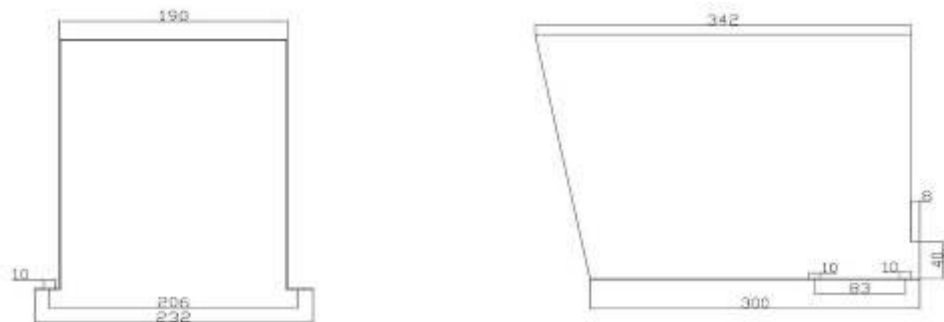
2、风机：为系统的选配件。示意图如下：风机的压力应大于测点压力200Pa以上。



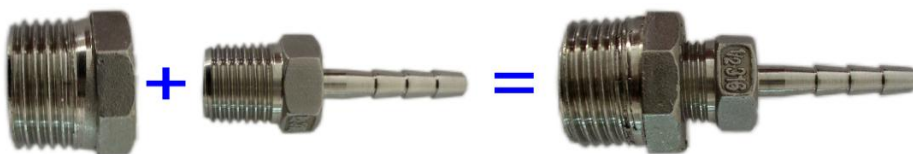
3、空气过滤器：风机的入风口需配空气过滤器，以保证无尘、干燥的洁净空气。

4、软管：与仪器的气咀和风机的出风口连接，由安装单位自行选购。内径40mm，长度则根据安装的位置确定。在连接处需用管箍扎紧。

5、风机防护罩。选配的风机本身有防水功能，为了更安全，一般配防护罩。尺寸如下图：



2.1.5.2 如电厂有充足的压缩气源，可以不用单独配风机，通过一个转接头（1寸管螺纹转8mm，如下图）分别与压缩气源和仪器气咀相连即可。



2.1.5.3 在选择吹扫装置安装位置时，要注意以下几点：  
在室外安装时，须安装气候防护罩。

风机一般需要220V交流电源，故安装平台上需预留电源。

风机的入风口配过滤器，以保证尽量无尘，干燥的洁净空气。且空气温度不超过40℃。

安装时要注意过滤器的摆放位置，保证不让雨水等通过过滤器进入风机及仪器内。留有单独的地方，以便更换过滤器。

KY850红外烟尘监测仪安装完毕，吹扫装置必须永远处于开启状态，即使工厂停电时。

## 2.1.6 其他配件和工具

准备内六角扳手、剪刀、万用表等普通工具。

## 2.2 安装调试

### 2.2.1 结构安装

步骤如下：

把KY850红外烟尘监测仪固定到预先埋设或焊接的法兰上，如下图3所示。

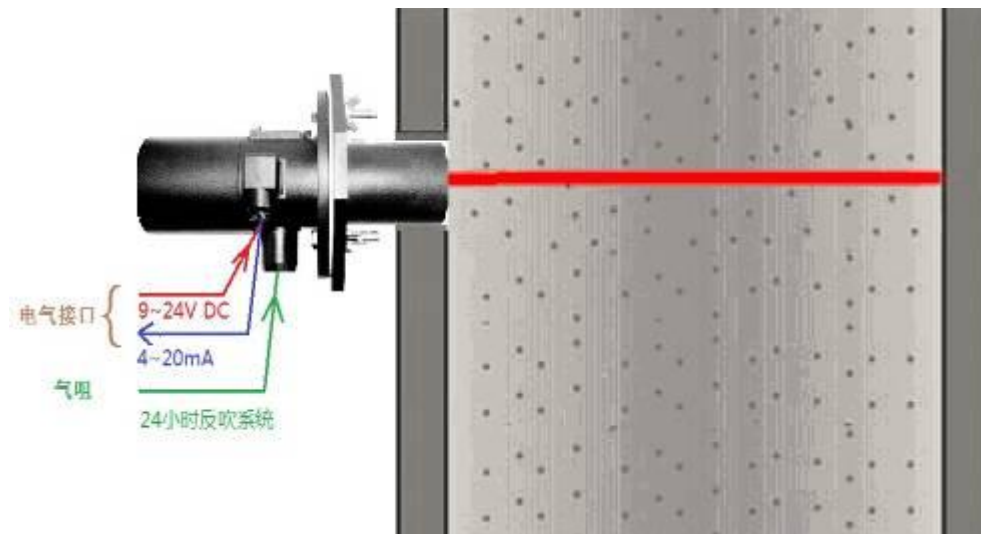


图3 安装示意图

注意按上述2.1.3要求的方向和角度进行安装。如果发现焊接法兰有误，应及时修正。将准备好的控制电缆与KY850红外烟尘监测仪的插头相连，具体接线方法见2.2.2电气连接。

确保电源没有接通，仔细检查控制电缆标记，按照其标明的定义与KY850红外烟尘监测仪 连接器插头对应的线相接。

安装防雨罩：防雨罩和过渡法兰之间用3个螺钉固定。

安装吹扫系统。

至此，安装点的结构安装工作全部完成。



注意：

室外安装，请务必安装防雨罩，否则容易造成仪器损坏！

## 2.2.2 电气连接

安装好系统后可以进行电缆连接，仪器提供了一个带四个接线端子的防水接头用于连接，图4示为接头的正面及反面接线端子。

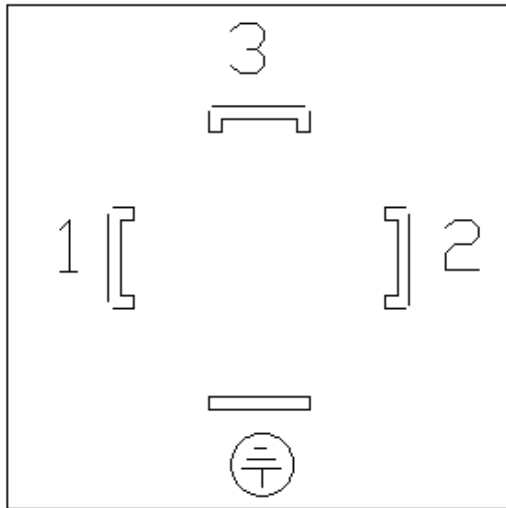


图4 KY850红外烟尘监测仪接口示意图

接线共有四个端子，其定义为：

1---24VDC电源正极

2---(4~20)mA电流输出正极

3---公共端（24VDC电源负极和(4~20)mA电流输出负极）

0---机壳接地(安全地)

## 3 测量范围设置

通常量程设为高于排放源最大排放浓度的1~2倍。但由于烟尘颗粒的散射光信号与其物理特性、光学特性相关，不同排放源的浓度相同而输出信号可能有差异。当信号输出太低时损失仪器灵敏度，太高则会超出量程。

注意：

打开后盖调增益时需断开电源。建议调整电位器前与厂商技术人员取得联系。

## 4 标定

仪器安装到烟道，并设置合适的量程后，不能确保其输出值(X)就等于真实值(Y)，而需要通过参比实验进行标定，确定方程 $Y=KX+B$ 中的K和B值，对仪器输出值进行调整，使其接近真实输出值。

经过参比试验确定适合的K和B值后，写入CEMS系统软件参数设置。

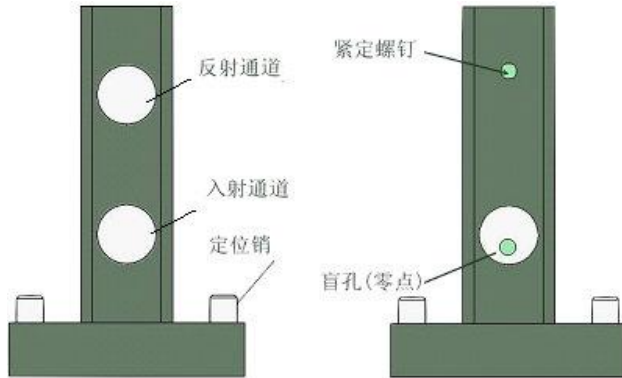
注意：  
安装在CEMS系统中必须标定，否则可能通不过环保局验收！

校准和标定的区别：

校准作用为检查仪器工作一段时间后的一致性，而标定是在仪器测量值和真实值之间建立对应关系。

## 5 校准

系统配备一个校准工具—校准器（如下图），用于进行零点和跨度校准。校准器与仪器是一一对应的，与配套的仪器有相同的序列号，不可互换。



校准时，将主机上的校准孔盖板向上翻开（如下图），将校准器的定位销对准仪器上的销孔插入，然后测量输出值。将校准器旋转180度可分别进行零点和跨度校准。请记录拆开包装后第一次使用校准器测得的输出值，作为校准参考值。



零点校准时，仪器输出值应当为零（小于量程2%视为零），如果不为零，需打开仪器后盖调整零点电位器；跨度校准时，仪器输出值与上次进行跨度校准时输出值（通常设为大于量程60%）误差不超过2%为正常，否则需打开仪器后盖调整增益电位器。

注意：

- 1、校准时请首先检查校准器及仪器的窗口镜片是否洁净，如果有积尘请先清洁。
- 2、打开后盖时需断开电源。建议调整电位器前与厂商技术人员取得联系。

建议在仪器进行了修理及调整后进行一次校准。并将新的跨度参考值记录下来，作为以后维护的依据。

校准器也是光学器件，请装入包装盒，妥善保存在干净的环境，避免污染或丢失。

## 6 设备维护

### 6.1 光学元件

KY850红外烟尘监测仪被设计为可以长期连续运行，通常不需要特别维护。仅光学元件缓慢污染情况，需要定期清洁处理。

**清洁方法：**可使用50%的酒精和蒸馏水溶液，注意不要用含有油的酒精！或者使用光学镜片清洁布。当光学窗口表面被烟尘弄脏时，必须进行清洁，否则会影响测量的结果的准确性。

**清洁时机：**建议用户在系统安装后第3天首次检查仪器光学窗口是否被污染，30天后再次检查，如无问题，建议每三个月检查一次。

如经首次检查发现仪器环境恶劣，光学窗口污染严重，则应检查吹扫设备是否有效工作。此类情况可能需经常更换空气过滤器。同时，增加常规检查频次。

在使用校准器校准前需要彻底清洁仪器和校准器的窗口镜片。

**注意：**

所有内部的光学器件出厂前经专用工具调整安装，用户不得自行进行调整。

### 6.2 吹扫系统

吹扫系统为系统配套设备。

使用吹扫装置可避免光学件被污染，以及免遭烟道烟气的热侵蚀，因此在烟道中，必须配备风机等吹扫设备，保持24小时工作，以减缓光学元件被污染的速度。维护注意事项：

- 1、检查连接软管是否牢固，无松脱，无积水、积尘现象。
- 2、检查风机空气过滤器的工作状态，定期清洁或更换空气过滤器，保证足够的清洁气。具体方法为：空气过滤器卸下后，吹掉上面的灰尘，或者用清水冲洗。如果过滤器过滤面无损伤，风阻不大，则可继续使用。
- 3、要注意空气过滤器的摆放位置，确保不让雨水等通过过滤器进入风机及仪器内。

请保持吹扫系统24小时工作！

## 7 故障处理

出现故障不能解决时，请在现场立即联系厂商技术支持。